

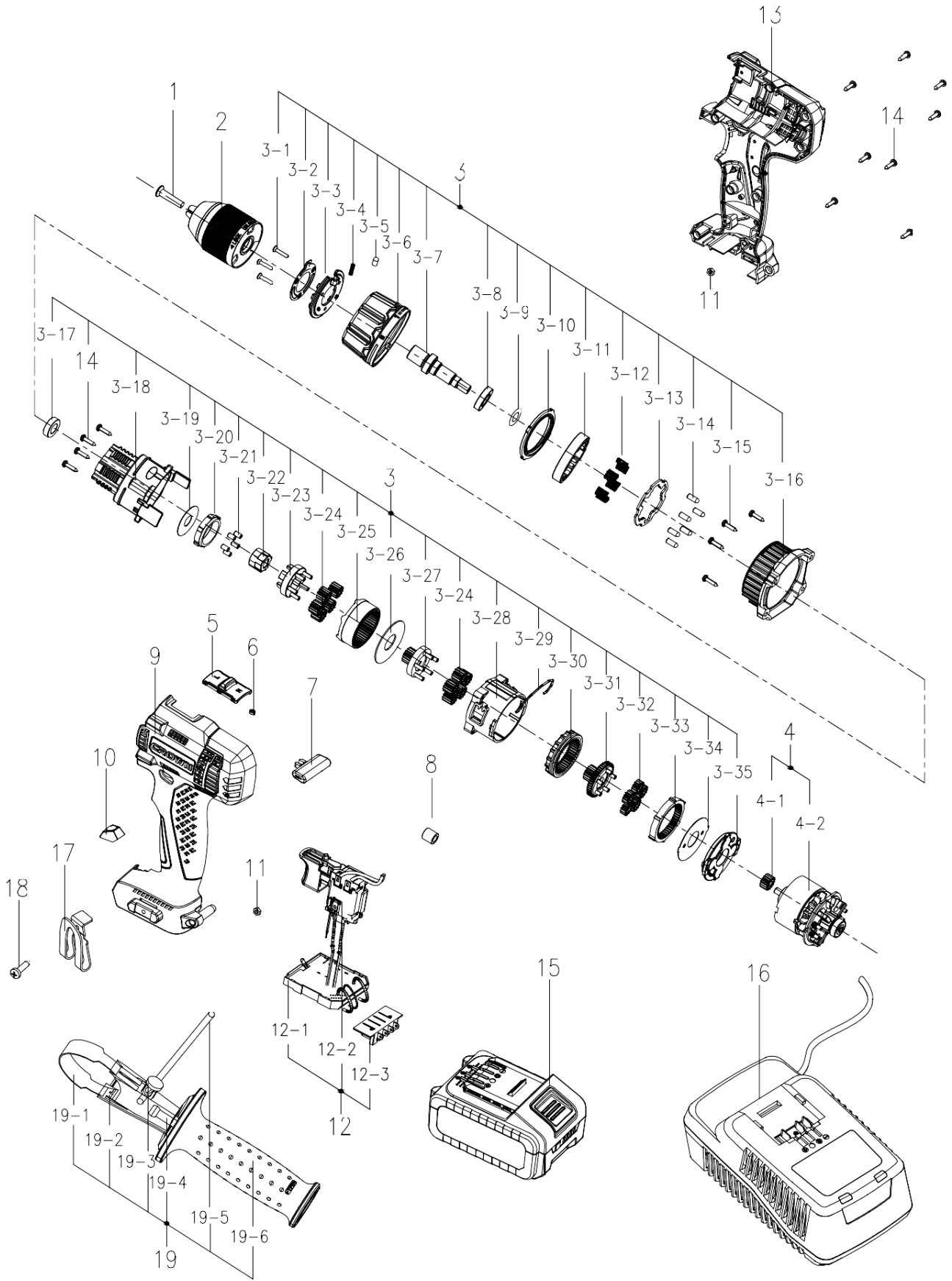
CROWN

DC Drill

C21076-C1-01 20V

C21076/CT21076HMX

VERSION:A2 DATE:20181106



СТ21076НМХ-2

1	34837500101	Винт с потайной головкой\M6x27	1	
2	34120100101	Зажимной патрон	1	
3	00199300201	редуктор	1	
3-1	34799600101	Саморез ст2\.9хулице 12F	3	
3-2	33513200101	шайба	1	
3-3	33871700101	Крышка подшипника	1	
3-4	35240900101	пружина	1	
3-5	33513100101	втулка	1	
3-6	30184400101	Муфта крутящего момента	1	
3-7	33278600101	Шпиндель	1	
3-8	35408100101	Шарикоподшипник\ \ 6801.2 Z	1	
3-9	32049500101	уплотнительное кольцо	1	
3-10	33871800101	шайба регулировки крутящего момента	1	
3-11	30184300101	Пружинный держатель	1	
3-12	35241000101	пружина	12	
3-13	33513300101	шайба	1	
3-14	34803900101	штифт	6	
3-15	34803700101	Саморез\СТ3.5×16С	4	
3-16	33871500101	Передняя Крышка	1	
3-17	35402300201	Шариковый подшипник\ \ 689.2 Z	1	
3-18	30184500101	Крышка коробки передач	1	
3-19	34807300101	шайба	1	
3-20	32613200101	Стопорное кольцо шпинделя	1	
3-21	34805900101	штифт	5	
3-22	32613300101	Запорная пластина	1	
3-23	32613100101	водило 3	1	
3-24	33020100101	сателиты	10	
3-25	33020300101	шестерня кольцо 3	1	
3-26	34803200101	шайба	1	
3-27	33020200101	водило 2	1	
3-28	30183500101	Крышка коробки передач	1	
3-29	35238500101	привод изменения скорости	1	
3-30	30280500101	шестерня кольцо 2	1	
3-31	33020000101	водило 1	1	
3-32	33019800101	сателиты 1	5	
3-33	33019900101	шестерня кольцо 1	1	
3-34	34813300101	шайба	1	
3-35	30183600101	Крышка Двигателя	1	
4	00100100101	Мотор в сборе.	1	
4-1	33020600101	Шестерня	1	
4-2	20541800101	Мотор	1	
5	30355800101	кнопка переключения скоростей	1	
6	35238300101	пружина	1	
7	30231000201	кнопка реверса	1	
8	37704500101	Магнитное Кольцо	2	
9	00199300271	левый корпус	1	
10	30184000101	Светодиодная крышка	1	

11	34721500201	Гайка\МЗ	2	
12	00199300261	Выключатель в сборе.	1	
12-1	36415600901	Переключатель	1	
12-2	20903200101	Печатная плата в сборе.	1	
12-3	30363600101	Корпус держатель контактной пластины	1	
13	00199300271	правый корпус	1	
14	34732300201	саморез ST3x12	12	
15	02703300201	аккумулятор 2 А/час	1	
16	02752100201	Зарядное устройство СТ21075НМХ-2	1	
17	33639000102	крюк	1	
18	34740300201	Винт \ST3x12	1	
19	20048700101	Ручка в сборе.	1	
19-1	33514100101	Зажимное кольцо	1	
19-2	30307100101	Поддержка	1	
19-3	30300400101	Ручка	1	
19-4	34811000101	Болт ТМ8x50	1	
19-5	33419700101	линейка-упор	1	
19-6	30307000301	Ручка	1	

СТ21076НМХ-4

15	02703400401	аккумулятор 4 А/час	1	For CIS
16	02752200401	Зарядное устройсто СТ21075НМХ-4	1	For CIS